

使用者手冊

# 洗碗機

---



開始安裝之前，請仔細閱讀這些說明。這可使安裝簡便，並確保正確安全地安裝產品。安裝之後，將這些說明放置在產品附近以供將來參考。

繁體中文

DFB335HS / DFB435FP



MFL70282482  
Rev.03\_120621

[www.lg.com](http://www.lg.com)

版權所有 © 2021 LG 電子。版權所有

# 目錄

本手冊所包含的圖片與內容可能與您所購買的機型不同。

本手冊內容以製造商修訂版本為準。

## 安全說明

使用前請閱讀所有說明.....	4
警告聲明 .....	4
注意聲明 .....	8

## 安裝

零件和規格.....	9
準備打開櫃子 .....	11
調平機器 .....	14
安裝排水管.....	14
準備水電連接 .....	15
最後安裝檢查 .....	17

## 操作

操作概述 .....	18
使用之前 .....	19
控制面板 .....	23
清洗行程 .....	24
選項與額外功能 .....	25
洗程表.....	27
裝滿洗碗機.....	30
添加清潔劑.....	36
補充 .....	37
實用提示 .....	37

## 智慧功能

LG ThinQ 應用程式 .....	39
智慧診斷 .....	40

## 保養

清潔和整理.....	42
------------	----

## 故障排除

產品叫修之前 .....46

## **附錄**

提醒資訊 .....53

# 安全說明

## 使用前請閱讀所有說明

下面的安全指導內容旨在預防由於不安全或錯誤產品操作而導致的不可預見風險。

如下所述，指導內容分為「警告」和「注意」兩個部份。

### 安全訊息



此符號指示會造成危險的物品及操作。

請仔細閱讀標有此符號的內容，並遵循說明以避免發生危險。



#### 警告

這表示若不遵照這些說明可能導致嚴重受傷或死亡。



#### 注意

這表明若不遵循該類說明則可能導致輕微受傷或損壞產品。

## 警告聲明

---



### 警告

- 爲了減少爆炸、火災、死亡、觸電、受傷或人員燙傷等危險，在使用本產品時，請遵循包括以下的基本安全預防措施：

## 技術安全性

- 本裝置不適合讓生理、感觀或心智能力不足的人員（包括兒童），或者缺乏知識和經驗的人員使用，除非由其監護人監督或指導他們如何使用本裝置。兒童應當受到監督以確保其不會玩耍本裝置。
- 觀察「規格」中提供的資訊，內容為洗碗機的清洗餐具數上限。
- 水壓必須在 0.05 MPa 至 0.55 MPa 之間。



## 安裝

- 如果機器已損壞、出現故障、有部分拆解或有零件缺失或損壞（包括電線或插頭損壞），切勿嘗試運行。
- 在電源線損壞或是插座孔鬆脫的情況下，請勿使用電源線並聯絡授權的服務中心。
- 請勿改裝電器原裝電源線。請聯絡 LG 客戶資訊中心以取得其不相容性的建議。
- 此電器必須由至少兩人負責運輸，以保證電器安全。
- 不得將機器安裝於潮濕與灰塵多的場所。不得將機器安裝或放置於任何戶外區域或任何受陽光直射、風或雨或溫度低於零度等天氣條件限制之區域。
- 不得將多插槽插座、延長線或轉接器用於此機器。
- 安裝或維修本電器前，請拔除電源線、室內保險絲或斷路器。
- 將產品移動或安裝至不同位置時，請合格維修人員進行安裝及維修。
- 將排水管牢牢固定至定位。
- 本電器不適合在海上或休旅車、拖車或飛機等移動裝置上使用。
- 本電器必須放置在電源附近。
- 安裝或移動電器時，請注意不要擠壓、壓壞或損壞電源線。
- 使用機器原裝的新水管或水管套件。重複使用舊水管會導致漏水及之後的財產損壞。
- 設備接地導線連接不當會導致觸電風險。如果您懷疑機器是否正確接地，可請合格的電工或維修人員進行檢查。
- 此機器必須接地。如果發生故障或停止運行，接地將透過提供最小電阻路徑降低觸電風險。
- 此機器配有具備接地導線和接地式電源插頭的電源線。電源插頭必須插入符合當地法規和條例所安裝和接地的適當插座中。
- 安裝後，將電器移動至櫥櫃開口前請檢查水管接頭是否有漏水。
- 請勿損壞電器的電源線，或是在其上放置重物。
- 本電器旨在用於家庭室內之用，且不得用於商業用途。
- 如果是永久固定的洗碗機：本電器必須連接至接地金屬、永久接線系統，或是設備接地導線必須與電路導線一同運行，並連接至電器的設備接地接頭或導線。
- 將接地線連接至接線盒的綠色接地端子。

## 操作

- 如果察覺本設備出現異常聲音、異味或冒煙，請立即拔下電源插頭，並與 LG Electronics 客服中心聯絡。
- 請勿修理或更換機器的任何零件。除本使用手冊具體建議外，所有的修理與維修必須由合格維修人員執行。僅可使用授權的工廠零件。
- 請勿將機門一直打開。兒童可能會掛到門上或爬進機器中，導致損壞或受傷。
- 請勿在機器附近使用易燃氣體和可燃物（苯、汽油、稀釋劑、石油、酒精等）。
- 請勿嘗試拆開任何面板或拆卸機器。請勿以任何尖銳物體觸碰控制面板來操作機器。
- 請勿過度彎曲電線或在電線上放置重物。
- 請勿將寵物等動物放入機器中。
- 請勿用濕手接觸電源插頭或機器控制裝置。
- 若有漏氣（異丁烷、丙烷與天然氣等）現象，請勿接觸機器或電源插頭並立即讓該區域通風。
- 如出現水災，請拔除電源插頭並聯絡 LG 家電服務中心。
- 在特定情況下，兩周以上未使用的熱水系統可能產生氫氣，且氫氣會引起爆炸。如果這麼長時間未使用熱水系統，使用電器前請打開所有熱水龍頭，並讓水流幾分鐘的時間。這可釋放任何累積的氫氣。因為氣體易燃，請勿在過程中抽菸或使用明火。
- 確保電器下方和周圍無棉絨、紙張、破布、化學品等易燃物。
- 部分洗碗機用洗滌劑為強鹼性。如果吞下的話，危險性極高。請避免接觸皮膚和眼睛，且在打開機門時讓兒童遠離洗碗機。完成洗滌行程後請確認洗滌劑容器已清空。
- 所有外殼面板正確就定位前，請勿操作電器。
- 僅可使用建議用於電器的洗滌劑或潤濕劑，並放在兒童接觸不到的地方。
- 請勿清洗或烘乾浸泡在汽油、溶劑、溶劑型洗滌劑等易爆物中的物品。
- 裝入要清洗的物品時：
  - 挑出尖銳物品，才不會損壞機門密封圈。
  - 裝入尖銳刀子時刀柄朝上，以便減少切割類的傷害。
- 請勿清洗塑膠製品，除非它們標示「可用於洗碗機」或類似的標語。如果是標示不明的塑膠物品，請確認製造商的建議。

- 使用期間或剛使用後請勿接觸任何加熱元件（暴露部分）。
- 請勿濫用、坐著或站在機門，或是洗碗機的餐具架上。
- 清潔碗盤後，請關上水龍頭。重新打開水龍頭並在清潔前檢查供水管的連接狀態。
- 電器運轉時請勿打開機門。電器會濺水且可能會造成滑倒的危險。
- 關上電器機門時，請注意不要夾到您的手。
- 請勿清洗或烘乾浸泡在汽油、溶劑、溶劑型洗滌劑等易爆物中的物品。
- 請勿接觸任何固定的蒸氣口。
- 如果將餐具夾和過濾器保留柱等小零件從洗碗機拆除，會對幼童造成窒息危險。請放在幼童接觸不到的地方。
- 刀子及其他尖銳器具必須放在籃子中，並將尖銳點朝下或以水平方向放置。
- 機門不得一直開著，因為這可能會造成傾斜的危險。

## 保養

- 切勿透過拉扯電線來拔出機器插座。請務必緊緊抓住電源插頭將其從插座上直接拔出。
- 在徹底除去水分與灰塵後，將電源插頭安全地插入插座中。
- 請勿在機器內外噴水進行清洗。
- 在清潔機器之前，請斷開機器電源。將按鍵設定關閉或待機位置並不會將機器的電源斷開。

## 處理

- 丟棄舊機器之前，請拔掉插頭。直接切斷機器後方的電源以防止誤用。
- 處理所有包裝材料（如塑膠袋與保麗龍）時應遠離兒童。包裝材料可能會導致窒息。
- 處理或丟棄電器前請先拆除機門，避免兒童或小動物困在裏面。

## 注意聲明

### 注意

- 爲了減少火災、觸電、受傷或人員受傷等危險，使用產品時應遵循包括以下項目的基本安全預防措施：
- 

### 安裝

- 將產品安裝在穩固平坦的地面。
- 安裝期間請勿將排水管放在洗碗機下方。

### 操作

- 如果電器預計長時間放置，例如放假期間，請關閉水龍頭並拔掉電器的插頭。
- 請勿在電器上方放置物品。
- 請勿使用液體洗滌劑或漂白水（含氯漂白水、含氧漂白水等等）擦拭或塗抹產品表面。無法遵循這些說明可能會導致塗層腐蝕或褪色。
- 請勿接觸機器的排水，因為可能會燙。
- 如果冬天時排水管和供水管結凍了，請在使用前解凍。
- 請勿將雙手、雙腳或金屬物品放在電器下方或背面。
- 如果碗盤沾有用於按摩院、護膚店、美容院或理髮店的油、乳霜或乳液等化學產品，請勿加以清洗。

### 保養

- 如果烹飪用油灑在產品外部，請立即擦掉。請勿使用內含酒精、稀釋劑、漂白水、苯、易燃液體或研磨材料的清潔劑清潔產品外部。這些物質可能會讓電器變色或損壞。

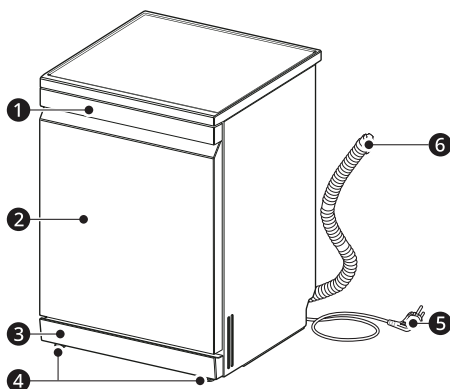
# 安裝

## 零件和規格

### 備註

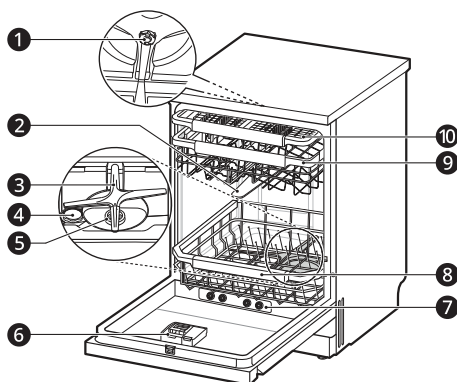
· 為改善機器品質，外部特徵和技術參數可能會有所變更，恕不另行通知。

### 前視圖



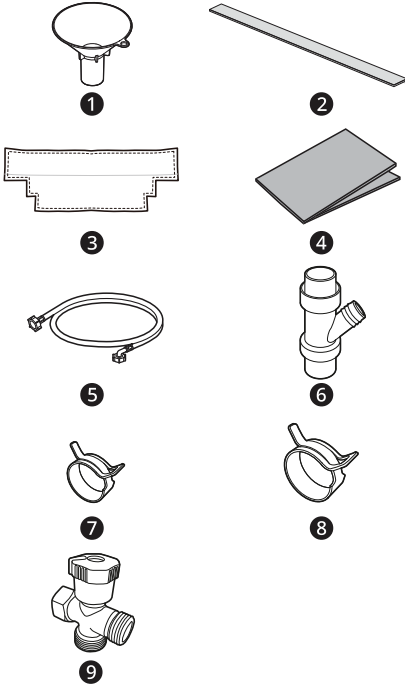
- ① 控制面板和機門把手
- ② 前蓋
- ③ 下蓋
- ④ 調整水平腳架
- ⑤ 電源線
- ⑥ 排水管

### 內側檢視



- ① 頂部清洗葉輪
- ② 上方噴灑器
- ③ 下方噴灑器
- ④ 軟化鹽容器蓋
- ⑤ 過濾系統
- ⑥ 洗滌劑和光潔劑分配器
- ⑦ 蒸氣吸頭
- ⑧ 下方餐具架
- ⑨ 上方餐具架
- ⑩ 餐具架

附件



- ❶ 漏斗
- ❷ 雜音條<sup>\*1</sup>
- ❸ 覆蓋毛氈<sup>\*2</sup>
- ❹ 防潮層膠帶（鋁箔膠帶）
- ❺ 進水管
- ❻ 排水管接頭
- ❼ 夾鉗（Φ26 - 1 個）
- ❽ 夾鉗（Φ36 - 2 個）
- ❾ 三通接頭

\*1 隨附雜音條：下方 1 個、前方 1 個

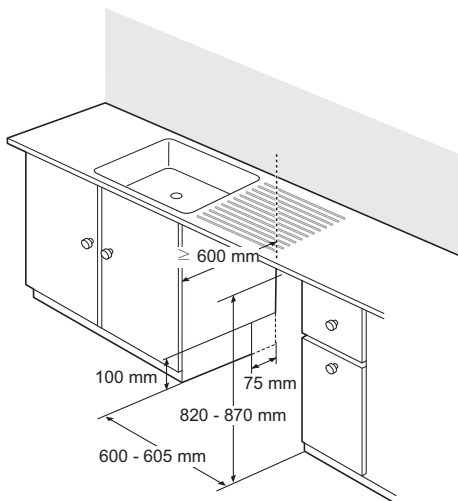
\*2 此功能適用於特定型號。

技術參數

型號	DFB335HS	DFB435FP
電源	110 V~, 60 Hz	
尺寸 (寬 X 深 X 高)	600 mm X 600 mm X 850 mm	
產品重量	約 50 公斤	約 49 公斤
最大容量	14 套餐具	
允許的進水壓	0.05 - 0.55 MPa	
功率耗用量	1140 W	

## 準備打開櫃子

### 選擇正確的位置



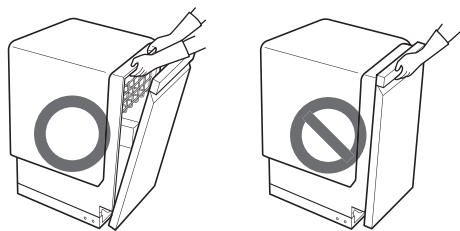
- 在平滑穩固的地面上安裝電器。
- 在每側割開孔洞和電纜（約 100 mm X 75 mm）。
- 盡量選擇水槽附近的位置，以便輕鬆連接水和排水管。
- 若要確保排水順暢，則不應將電器安裝在遠離水槽 1 公尺以上的距離。
- 如果將電器安裝在角落，請在電器和相鄰櫥櫃或牆壁之間，保留至少 50 mm 的最小間隙。
- 將電器滑至安裝開口前，應使用扳手進行所有必要的高度調整。

### ▲ 注意

- 任何電器附近的裸木皆應塗上防水漆或密封膠，以免膨脹。
- 將洗碗機滑進櫥櫃中並小心打開。確保機器背面和櫥櫃內部的排水管並未扭折或繃緊。
- 將電器安裝在平整且穩定的地區。請勿在地板和電器底座或機腳之間放上任何物品。

### 備註

- 必須由合格維修人員進行此安裝，以確保其安裝正確。
- 請勿使用把手拉或升起電器，這麼做的話會損壞機門和門鍊。打開機門並抓著機身框架和洗碗槽正面上方的開口，以便移動或升起電器。



- 請勿用膝蓋推洗碗機的機門。

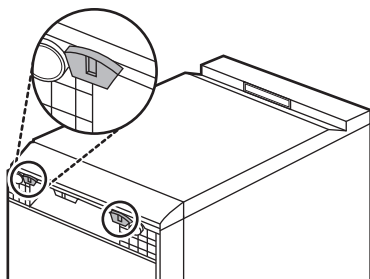


### 將條狀帶連接至電器底部

此功能適用於特定型號。

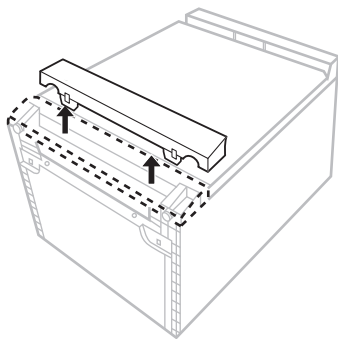
若要降低雜音，請將條狀帶連接至電器底部。

- 1 將電器平放並拉著下蓋底部的鉤子。

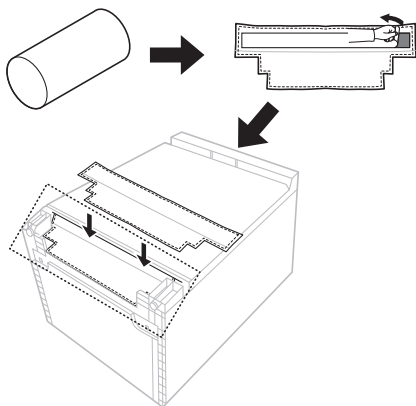


## 12 安裝

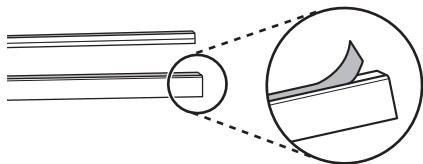
2 拉著下蓋加以拆卸。



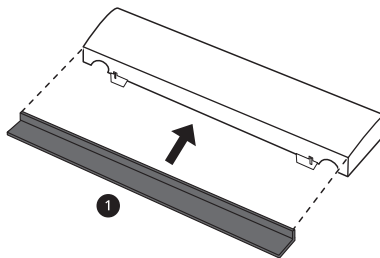
3 清除毛氈背面的雙面膠並將其貼到電器底部的前方。



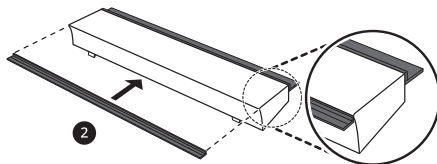
4 清除下方和前方條狀帶的雙面膠。



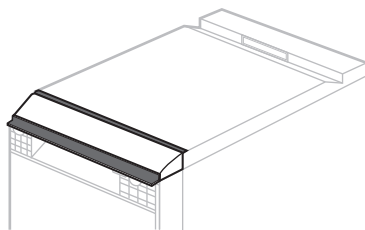
5 將黑色下方條狀帶 ① 連接至下蓋底部。



6 將黑色前方條狀帶 ② 連接至下蓋頂部。  
· 前方條狀帶的長度比下蓋還要長。連接前方條狀帶，這樣下蓋兩側的懸垂部分才會相等。



7 將具備條狀帶的下蓋連接至電器上。

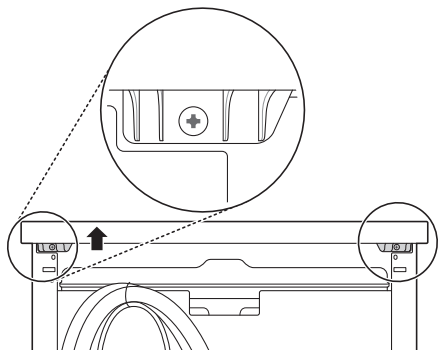


### 卸除上蓋

如果開口高度低於 850 mm，請遵循這些說明。

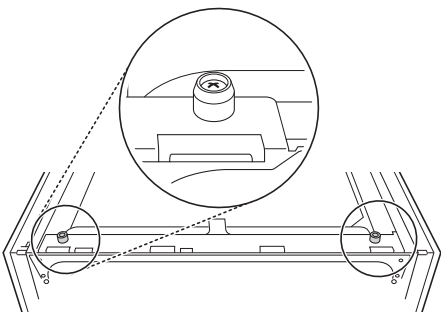


- 1 轉開背面的 2 顆螺絲。



- 2 轉開 2 顆螺絲後往後拉上蓋，然後將其提起加以卸除。

- 3 使用十字型螺絲起子，卸除頂部的定位銷。



### 備註

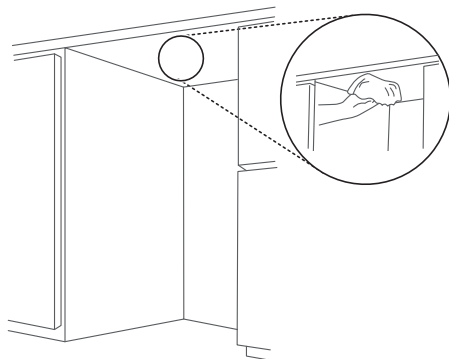
- 電器正確調平時，打開機門時應該不會有傾斜、黏住或摩擦的聲音。

### 安裝防潮層膠帶

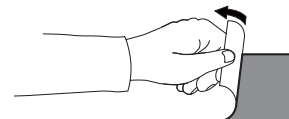
電器安裝時沒有上蓋的話，則在機門打開時蒸氣或冷凝現象可能會損壞檯面下方。

- 將防潮層膠帶安置檯面下方，讓檯面在電器打開時免受冷凝現象的侵害。

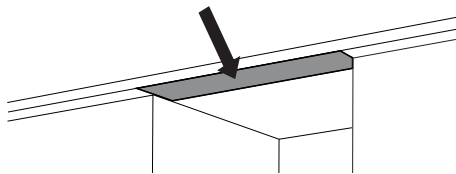
- 1 清潔並烘乾檯面下方貼有膠帶的部分。



- 2 撕下膠帶的保護膜。



- 3 將膠帶安裝至檯面下方。



### 備註

- 手動組裝袋內含防潮層膠帶。
- 如果檯面材質為花崗岩或防水材料，則不需要防潮層膠帶。
- 室溫低的時候，檯面下方或前緣可能會出現冷凝現象。

## 調平機器

### 調平檢查

調平電器以免產生不必要的漏水和洗滌效果不佳。確認安裝後的電器是否已完全水平。

- 按壓電器頂蓋對角時，如果電器會搖晃，請再次調整電器腳座。

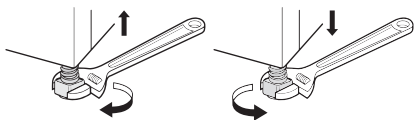
### 備註

- 如果打開機門時出現摩擦聲或黏性，則表示電器不平。

### 調節並調平電器

當電器不是完全水平時，轉動可調腳座直到電器不再擺動。

- 順時針轉動可調腳座升起，逆時針轉動可調腳座降低，從前到後，從一測至另一測，從對角至對角。



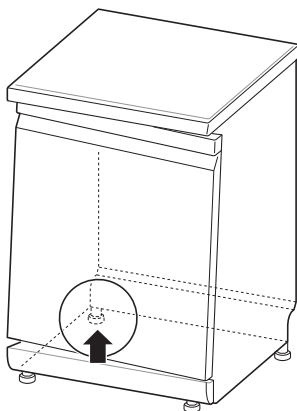
### 備註

- 將電器安裝在堅固平坦的地面。
- 請勿在較高的表面上安裝電器。

### 情況 1：機門傾斜至右側

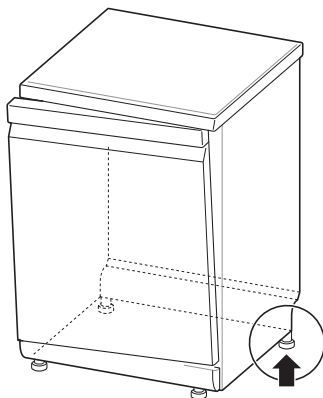
- 1 鬆開（逆時針）左後機腳並修正水平。

- 2 在需要時檢查機門開口並重複，直到機門正確開闔。



### 情況 2：機門傾斜至左側

- 1 鬆開（逆時針）右後機腳並修正水平。
- 2 在需要時檢查機門開口並重複，直到機門正確開闔。



## 安裝排水管

如果排水管末端不適合排水管道，請使用耐熱且耐洗滌劑的排水連接套件（選購）。

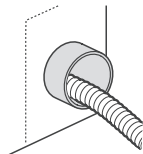
- 水電材料行或五金行應有販售。

## 連接至廢水龍頭

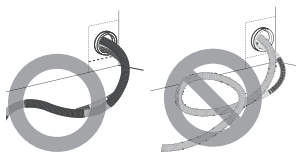
初次安裝時請檢查廢水龍頭。水槽下方的廢水龍頭未正確鑽孔時，即會出現  $\square$  錯誤。若要連接排水管，請在連接及固定廢水龍頭前，至少鑽出直徑 15 mm 的孔洞。

### ▲ 注意

- 確保水龍頭鑽孔完畢後，內部並未殘留塑膠碎屑。
- 請勿嘗試使用螺絲起子和鐵鎚開廢水孔。這會產生容易卡住且導致故障的碎屑。
- 將水管穿過櫥櫃孔時請特別注意，因為它們可能有尖銳的邊緣並可能會損壞水管。將邊緣磨平，以免損壞排水或進水管。



- 確保管線並未扭折或嚴重彎曲。

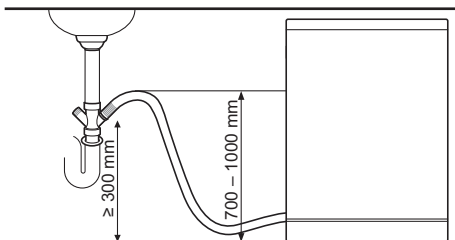


- 將排水管末端穿過供水孔前，確保它是筆直的狀態。

若要避免虹吸效應，則必須使用下列其中一種方法。

### 方法 1

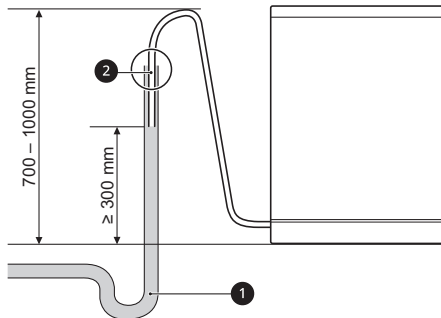
當排水管連接至廢水龍頭時，則必須捲至工作臺上方的底面並加以固定。



### 方法 2

當排水管連接至獨立固定管 ① 時，請務必密封式連接 ②。否則會散發氣味。

- 固定管直徑至少要 40 mm。



## 準備水電連接

### 連接水管和水龍頭

在將進水管接到水龍頭之前，請檢查水管接頭類型，然後選擇正確的說明。

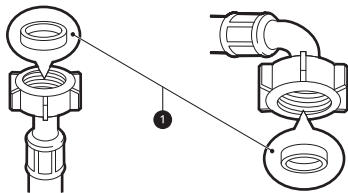
### 連接注意事項

- 供水壓力必須介於 **0.05 MPa** 和 **0.55 MPa** 之間。如果水壓超過 **0.55 MPa**，則應安裝減壓裝置。
- 請勿將進水管過度擰緊到閥門上。
- 定期檢查水管狀況並在需要時更換水管。

### 檢查橡膠密封圈

兩個橡膠密封圈 ① 與進水管一同提供。其用於防止漏水。確保水龍頭接頭足夠緊固。

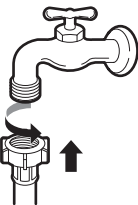
- 請勿使用機械裝置（比如多夾具）擰緊進水管。確保進水管的彎曲端連接到機器。



### 連接水管和水龍頭

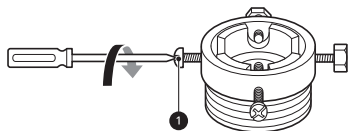
#### 連接螺紋式水管至帶螺紋的水龍頭

將水管接頭擰入供水的水龍頭上。

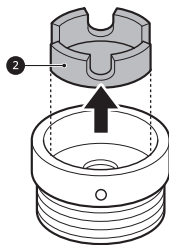


#### 連接螺紋式水管至不帶螺紋的水龍頭

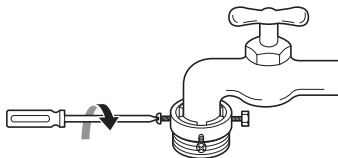
- 鬆開 4 個固定螺絲 ①。



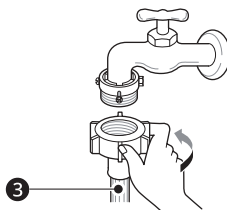
- 如果水龍頭過大與接頭不匹配，則拆下導板 ②。



- 將接頭推入水龍頭末端，利用橡膠密封圈達到不水漏水的狀態。緊固四個固定螺絲。



- 向上垂直入推入供水管 ③，使水管內的橡膠密封圈能夠完全貼合水龍頭，向右侧鎖緊。

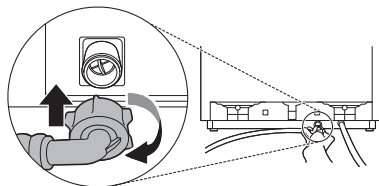


### 備註

- 供水管連接至龍頭後，開啟水龍頭，沖掉管內異物（灰塵，沙礫，鋸末等）。讓水流進槽內，並檢查水溫。

### 將水管連接至機器

將彎曲的進水管擰到電器背面的進水閥上。



### 備註

- 完成連接後，如果水管中有水洩漏，重複相同步驟。使用最常見的水龍頭供水。如果水龍頭是方形或過大，將水龍頭插入接頭之前拆下導板。

## 電線配置

按照當前佈線規則將電器連接到接地插座上，並受到最小 15 安培的斷路器或延時保險絲保護。

佈線必須為兩條帶有接地線的電線。

電源線不應放置在電器背面，而是要放在側面的 1.2 公尺內，才能輕鬆拿到插頭。

### 警告

- 基於個人安全，安裝前請拆除室內保險絲、打開斷路器或關掉電源。
- 請勿使用延長線或雙頭接頭。
- 插頭必須插入按照所有當地法規和條例正確安裝和接地的適當插座中。
- 必須僅由合格維修人員修理電器。無經驗的人員維修洗衣機可能導致受傷或嚴重故障。聯絡您當地的服務中心。
- 連接至正確額定、受保護及分級的電源電路，避免電路過載。

## 最後安裝檢查

### 測試洗碗機

- 開啟電源。
- 開啟室內供水。
- 如果裝置已正確調平，打開機門時應十分順暢且沒有刺耳的雜音。
- 以 **快洗** 行程運行電器，以便驗證操作是否正常並檢查漏水狀況。

## 安裝檢查錯誤代碼

錯誤代碼	可能的原因和解決方案
0E	<b>排水管扭折或堵塞。</b> <ul style="list-style-type: none"> <li>將排水管和供水管穿過水槽下方的孔洞。然後，慢慢將洗碗機滑至櫥櫃中，同時拉著水槽下方水管以確保沒有間隙。這有助於避免水管扭折或卡在洗碗機底部。</li> </ul>
	<b>水槽下方廢水龍頭阻塞。</b> <ul style="list-style-type: none"> <li>將水槽下方廢水龍頭鑽孔。</li> </ul>
1E	<b>洗碗機下方供水管線扭折。</b> <ul style="list-style-type: none"> <li>將排水管和供水管穿過水槽下方的孔洞。然後，慢慢將洗碗機滑至櫥櫃中，同時拉著水槽下方水管以確保沒有間隙。這有助於避免水管扭折或卡在洗碗機底部。</li> </ul>
	<b>室內供水並未開啟。</b> <ul style="list-style-type: none"> <li>將水開啟。水壓可能會太高或太低。</li> </ul>

# 操作



## 操作概述

### 使用電器

#### 1 按下電源按鈕。

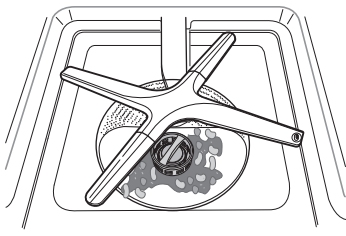
- 該裝置會開啟，請檢查指示燈。

#### 2 檢查是否有光潔劑和洗碗機軟化鹽。

- 如果對應圖示亮起，請補充光潔劑和軟化鹽。如需詳細資訊，請參閱「補充」章節。
- ：軟化鹽補充圖示
- ：光潔劑補充圖示

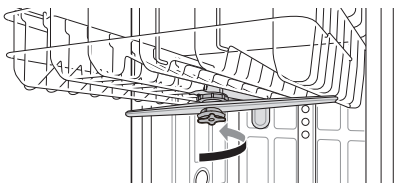
#### 3 打開機門並檢查過濾器。

- 清洗前後一律清潔過濾器，這樣才不會影響清洗效果。



#### 4 確保噴灑器旋轉時無阻礙。

- 確保上下方噴灑器可以順利旋轉。如果噴灑器未旋轉，請拆除並加以清潔。



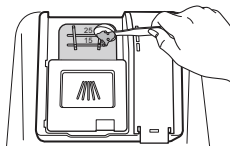
#### 5 將碗盤裝入餐具架上。

- 確定噴灑器的路徑中並無任何碗盤或器具。
- 請勿將碗盤互相堆疊。



#### 6 將適當的洗滌劑粉量加入分配器。

- 如果使用片劑，只要直接放在洗碗槽底座，或是內機門下方零件上即可。



#### 7 設定並啟動程式。

- 選擇任何設定後，程式即會在 4 秒內自動啟動。

### 警告

- 拉出並裝滿下方餐具架時，請勿在上方餐具架裝入任何物品。否則可能會因為電器變得不平衡且傾倒而導致受傷。
- 將上方餐具架推到底。
- 先清空下方餐具架，再輪到上方。這會避免上方餐具架的水滴到下方碗盤。
- 操作期間或剛完成洗滌行程後請勿打開機門，因為機門打開時的蒸氣可能會導致燙傷。

### 備註

- 切勿在電器中使用液體碗盤洗滌劑。
- 操作洗碗機前不建議手動浸泡碗盤，因為這會增加用水量和能耗。

- 使用家用洗碗機清洗餐具時，只要根據製造商說明使用，通常使用家用洗碗機的和用水量會比手洗時還要少。
  - 裝載家用洗碗機時，請依照製造商指示的容量上限操作，即可節省能源和用水量。
- 3 檢查測試條的水硬度。請參閱包裝紙。

## 使用之前

本型號具備可軟化硬水的軟水劑。

### 備註

- 如非必要，本電器使用時不需要洗碗機軟化鹽，但是，硬度等級需要設定為 H0，圖示才不會持續亮起。
- 如需提供滿意的清洗效果，本電器需要內含少許或不含石灰的軟水劑，否則碗盤和電器內部會留下水漬。
- 如果自來水超過特定硬度等級，即需軟化（如去鈣）。您可以在電器內部將洗碗機軟化鹽加入軟化劑。必要鹽量會根據自來水硬度加以設定。

## 檢查水硬度等級

### 方法 1


- 1 檢查您地區的水硬度。水力公司可協助您加以確認。
- 2 根據水硬度等級，設定電器的軟化劑等級。

### 方法 2

您可以使用產品隨附測試條檢查水硬度。

- 1 將測試條的反應區稍微浸在水裡。請勿使用流動的水。
- 2 甩掉測試條上多餘的液體，並等候 1 分鐘。

## 水硬度表

水硬度							軟化程度	比例 *1
ppm	°d	°e	°f	mmol/l (Ca+Mg)	mg/l (Ca)	範圍		
0	<4	<5	<7	<0.7	<29	軟水	H0	-
75	4 - 7	5 - 9	7 - 13	0.7 - 1.3	29 - 50		H1	1:15
125	7 - 14	9 - 17.5	13 - 25	1.3 - 2.5	50 - 100		H2	1:4
250	14 - 21	17.5 - 26	25 - 38	2.5 - 3.8	100 - 150		H3	1:2
375	>21	>26	>38	>3.8	>150	硬水	H4	2:1

\*1 軟水劑再生次數 \*2：洗滌行程次數 \*3

\*2 根據 標準 程式，主洗操作結束時會產生軟水劑再生。


\*3 根據 標準 程式，洗滌行程包含 4 項操作（預洗、主洗、沖洗、熱水沖洗）。

## 設定軟化劑系統

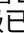
如需有效的洗滌效果，請調整用於供水的水硬度等級。軟化劑有 5 個調整等級，且電器的水硬度等級原廠預設為 H2。透過下列步驟，您可以檢查預設設定值並加以調整：

- 1 同時按下 **電源** 和 **單層洗淨** 按鈕。
  - 已指出目前設定值。
- 2 按下 **預約** 按鈕，然後設定預期數值。
  - 設定值的範圍是 H0 至 H4。
- 3 按下 **啟動** 按鈕儲存設定。
  - 儲存後關閉電源。

## 備註

- 如果軟化系統中沒有洗碗機軟化鹽，顯示屏上的**軟化鹽補充**  圖示即會開啟。
- 如果硬度設定設為 H0，即使沒有軟化鹽，也不會顯示圖示。

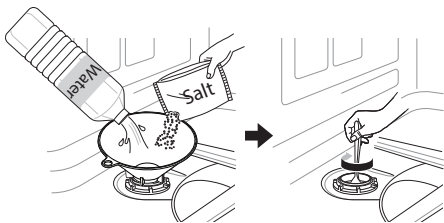
## 補充洗碗機軟化鹽

啟動洗滌程式前必須補充軟化鹽分配器。在軟化鹽不足的情況下，顯示屏上會出現**軟化鹽補充**  圖示，除非硬度等級已設定為 H0。



## ⚠ 注意

- 一旦補充洗碗機軟化鹽後，您必須立即運行快捷行程，清除內洗碗槽附近的軟化鹽和鹽水，以免出現腐蝕現象。

- 1 拆卸下方餐具架，以及位於過濾器左側的軟化鹽分配器蓋。
  - 2 第一次使用電器前，如果想使用軟化劑系統的話，則必須同時倒入 1 公斤的洗碗機軟化鹽和 1 公升的水。補充軟化鹽時，請使用漏斗。請參閱「使用前」章節。
- 
- 3 重新牢牢固定蓋子。
  - 4 在不放入碗盤的情況下，運行 **快洗** 行程。

### 軟化鹽補充行程（每次裝載為 1 公斤）

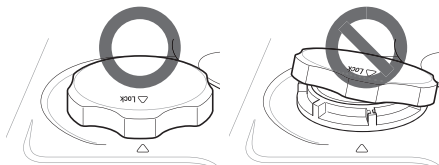
	H1	H2	H3	H4
行程	225	60	30	10

- 該表描述 **自動** 程式的資訊。
- 行程可能會視軟化鹽補充量而有所不同。

## ⚠ 注意

- 請勿在軟化鹽分配器中倒入任何洗滌劑。這會導致故障。
- 擦掉軟化鹽分配器蓋附近任何濺出的軟化鹽。流入的鹽水溶劑會導致洗碗槽和洗碗機裝載腐蝕。

- 將蓋子水平對齊並順時針轉動以正確封好。如果蓋子固定時太鬆，可能會導致軟化鹽分配器漏出的鹽水溶劑流到洗碗槽，進而出現腐蝕現象。
- 補充洗碗機軟化鹽後，應操作沒有放入碗盤的洗滌程式，因為如果沒有清洗的話，電器內部任何濺出的軟化鹽可能會導致生鏽，或是損壞電器。



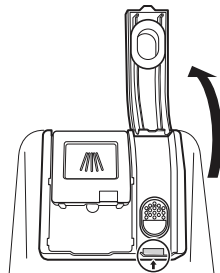
## 備註

- 您可以向軟化鹽經銷商購買軟化鹽。

## 添加光潔劑

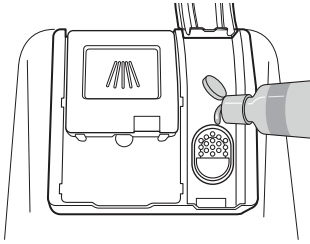
- 需要更多光潔劑時，顯示屏上就會出現光潔劑的指示燈。
- 建議使用光潔劑，以免碗盤出現水痕並加強烘乾效果。

- 1 提起蓋板以打開光潔劑蓋。



## 22 操作

- 將液體光潔劑添加至最大補充等級。補充時光潔劑應沉澱在分配器中，否則氣泡可能會導致烘乾效果不佳。



- 關上蓋子以鎖住分配器。最後洗清行程期間會自動注入光潔劑。

### ▲ 注意

- 擦掉任何濺出的光潔劑，以免產生泡沫。

### 備註

- 僅可在電器中使用液體光潔劑。
- 請勿裝超過光潔劑分配器的容量。
- 光潔劑太多或太少都會產生不好的烘乾效果。
- 如果光潔劑流出分配器，請將其擦掉。否則會產生很多泡沫並弄髒洗碗機。

## 設定光潔劑等級

分配器具備五種調整等級。預設程式為光潔劑第 2 級。這可以使用控制面板上的按鈕加以檢查並更改。

- 確保電器關機。
- 同時按下 **電源** 和 **分層洗淨**，以便檢查目前的設定。

- 按下 **預約** 以變更光潔劑分配器設定。每按一次按鈕即會以一個步驟，將設定從 L0（關閉）變更至 L4。

- 一旦選擇所需的光潔劑分配器設定後，請按下 **啟動** 加以儲存。
  - 儲存後關閉電源。

### ▲ 注意

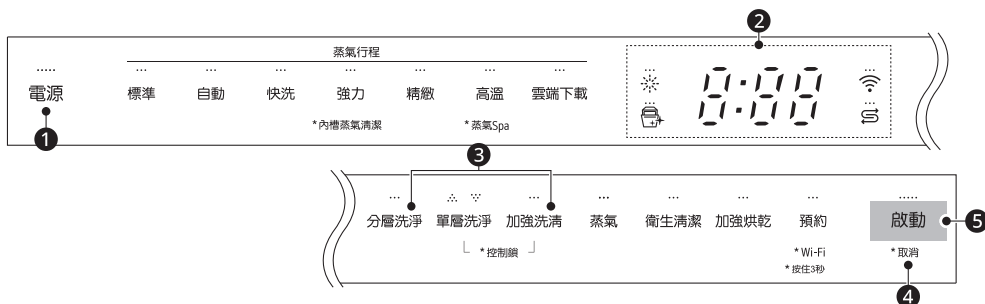
- 如果光潔劑蓋並未正確關上，大量光潔劑即會流入洗碗槽並導致耐洗性的問題。

### 備註

- 需要更多光潔劑時，**光潔劑補充** 圖示就會亮起。
- 如果您在清洗後發現玻璃製品上有灰暗的汙漬、條紋或水痕，請增加設定等級。
- 將控制設定太高會導致泡沫產生，這樣會讓洗滌效果更糟糕。
- 如果玻璃髒掉或底部有泡沫，請降低等級設定。
- 將光潔劑控制設定太低會導致碗盤上出現汙漬和條紋，或是烘乾效果不佳。

# 控制面板

## 控制面板功能



### ❶ 電源

- 按下 **電源** 鍵可以開啟和關閉電源。
- 行程完成後，即會基於安全和經濟理由自動關閉電源。
- 如果有電源波動、停電或任何中斷種類，基於安全理由會自動關閉電源。
- 重新連接電源時，即會自動開啟並恢復行程。

### ❷ 顯示

- **0:00：數位顯示屏**
  - 控制面板上的數位顯示屏會顯示預計行程時間。選擇了行程和選項時，顯示屏即會顯示完成那些選擇的總預計時間。操作期間，顯示屏會顯示剩餘的預計操作時間。
  - 顯示屏上顯示的預計時間並未包括熱水器等裝置的延遲時間。
  - 如果選擇了 **預約**，顯示屏會以小時顯示延遲時間。
  - **自動** 行程時間可能會視您餐盤量的髒汙程度而有所不同。
- **☀：光潔劑圖示**
  - 光潔劑的量少時此圖示即會亮起。補充光潔劑或將劑量設至 0 時，LED 會自動關閉。
- **🧼：機器清潔圖示**
  - 此圖示每 30 次行程就會閃爍。
  - 若要啟用或停用圖示，按下 **快洗** 按鈕 3 秒鐘。
- **📶：Wi-Fi**
  - 透過家用 Wi-Fi 網路將電器連接至網際網路時，此圖示就會亮起。
- **🧴：軟化鹽補充圖示**
  - 軟化鹽的量少時此圖示即會亮起。補充軟化鹽時，LED 會自動關閉。

### ❸ 開啟 / 關閉提示音

- 若要啟用或停用按鈕音效，請同時按住 **分層洗淨** 和 **加強洗清** 3 秒鐘。錯誤警示聲無效關閉。

### ④ 取消

- 排水泵啟用時會取消行程。一旦電器排水完畢，即會關閉電源。
- 按住 **啟動** 按鈕 3 秒鐘以啟用取消功能。

### ⑤ 啟動

- 若要操作電器，請關上機門並按下 **啟動** 按鈕。
- 如果未在 4 分鐘內按下 **啟動** 按鈕以開始行程，即會自動關閉電源。

## 清洗行程

### 標準

此行程提供自動選擇的洗滌時間、烘乾時間、用電量及用水量。

### 自動

此行程會感應髒汙量 and 水的清澈度並最佳化洗滌程序，以便達到最棒的清潔效果。清洗時間可能會視髒汙程度而有所不同。

### 快洗

此行程會快速清潔稍微有髒汙的碗盤。

- 選擇 **加強烘乾** 或 **衛生清潔** 選項可提高烘乾效果。**加強烘乾** 或 **衛生清潔** 將增加總行程時間。

### 強力

此行程適用於重度髒汙及頑強髒汙的碗盤。此行程預設為強力噴灑強度，可用於清洗重度髒汙的碗盤。

### 精緻

使用此行程以清潔精緻物品，例如精美瓷器和高腳杯。

### 高溫

此行程使用熱水浸泡餐具以進行洗滌。

### 雲端下載

透過 Wi-Fi 或 NFC 下載並使用專用的行程（視型號而有所不同）。

### 備註

- 電器上只會出現目前下載行程的行程代碼。如需可用行程的行程代碼、名稱及詳細資訊，請參閱智慧型手機的應用程式。
  - 預設行程：P1。鍋子和平底鍋

### 內槽蒸氣清潔

此行程適用於清潔電器內部。在電器不放入碗盤的情況下使用該行程，即可消除殘留的污漬、白色髒汙、水垢及其他灰塵。如需更有效的效果，請添加檸檬酸或其他清潔劑。

- 按住 **強力** 按鈕 3 秒鐘以啟用。
- **蒸氣** 選項可以新增至 **內槽蒸氣清潔** 行程。

### 蒸氣 Spa

此行程會將長時間未使用的碗盤更加清新且帶有溫度。

- 使用此行程時請勿使用洗滌劑。
- 按住 **高溫** 按鈕 3 秒鐘以啟用。



## 選項與額外功能

選擇所需行程按鈕，然後選擇該行程的選項。如需更多資訊，請參閱「**行程 / 選項指南**」章節。

### 分層洗淨

此選項會自動將上方噴灑器的噴灑強度設定為低強度，下方噴灑器則為高強度。將盤子和碗等重度髒污碗盤放在下方餐具架，杯子和小盤子等稍有髒污碗盤放在上方餐具架，以便獲得最佳效果。

### 單層洗淨

此選項會選擇上方或下方餐具架密集清洗。如果是小量裝載，使用上方或下方餐具架以節省能源和時間。按下 **單層洗淨** 按鈕後，即可使用設定  (上方)、 (下方)，以及取消此選項。

### 加強洗清

選擇此選項以獲得更好的清洗效果。

- 根據洗滌劑的類型，使用此選項可在洗滌後去除氣泡。
- 使用此選項的 **加強烘乾** 選項以獲得更好的效果。

### 蒸氣

此選項會在行程期間添加蒸氣，以便改善洗滌效果。

### 衛生清潔

將水溫升至 80°C 進行洗滌和清洗。

### 加強烘乾

選擇此選項以獲得更好的烘乾效果。此選項可在行程中增加額外的烘乾時間。某些型號可同時提高熱水洗滌的溫度。

- 光潔劑用光時，即會自動選擇此選項。

### 預約

此功能會延遲選定行程的啟動。每按一下 **預約** 按鈕，就會以小時增加延遲時間。延遲時間設定範圍是 1 至 12 小時，每小時遞增。

- 若要取消此功能，請關閉電源。
- 若要變更行程和行程選項，請打開機門，然後選擇另一個行程和行程選項。接著會繼續倒數。

### 控制鎖

此功能有助於防止行程中的設定遭到變更。選擇此功能會鎖定控制面板上的所有按鈕，除了 **電源** 按鈕之外。此功能不會鎖定機門。

- 如果是具備外部顯示屏的型號，行程運行時，請同時按住 **單層洗淨** 和 **加強洗清** 3 秒鐘，以便啟用或停用此功能。如果是隱藏式顯示屏的型號，請在操作期間打開機門並遵循相同的說明。
- 啟用此功能時，顯示屏上會出現顯示屏代碼 [L]。
- 若要啟動新的行程，請停用此功能。
- 開啟電器後，即可隨時設定此功能。

### Wi-Fi

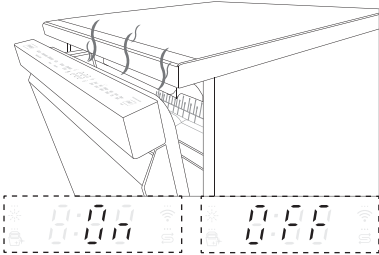
按住 **預約** 3 秒以連接至網路。如需此功能的詳細資訊，請參閱「**智慧功能**」章節。

### 自動開門烘乾

此功能可能因型號而異。

包括烘乾的程式結束時會自動打開機門，以便加強烘乾效果。

- 若要啟用或停用此功能，請同時按住 **加強洗清** 按鈕和 **衛生清潔** 按鈕 3 秒鐘。
- 選擇 **雲端下載** 時，即使停用功能，還是可操作此功能。因為設計 **雲端下載** 時，是為了在任何電器設定中獲得特定用途的最佳效果。
- 顯示屏指出此功能是否開啟或關閉。



### **警告**

- 操作電器時，將電器放在兒童接觸不到的地方。暴露於高溫蒸氣可能會導致燙傷或燒傷。

## SignalLight™

此功能可能因型號而異。

SignalLight™ 會顯示電器的狀態，包括是否遇到任何問題、是否操作正常，或者是否準備好清洗碗盤。

- 根據型號不同，燈光可能會位於電器前方或機門上方。

### 紅色（左側）

電器遇到錯誤時會閃爍紅色燈光。如需錯誤的詳細資訊，請參閱「**故障排除**」章節的「**錯誤代碼**」部分。

### 白色（中間）

選擇選項行程或行程暫停時會閃爍白色燈光。

- 行程運行時會亮起白色燈光。

### 綠色（右側）

行程完成時會亮起綠色燈光。機門打開時會關閉燈光。

- 如果電器並未偵測機門已打開，則燈光會在 90 秒後關閉。

# 洗程表

## 程式指南

### 關於 DFB335HS 型號

程式	髒汙程度	洗滌		洗清		烘乾
		預洗	主洗	洗清	熱水洗清	
標準	中度	●	● (60 °C)	●	● (62 °C) <sup>*1</sup> (75 °C) <sup>*2</sup>	●
自動	所有程度	●	● (60 - 65 °C)	●	● (62 °C) <sup>*1</sup> (75 °C) <sup>*2</sup>	●
快洗	輕微		● (50 °C)	●	● (62 °C)	●
強力	重度	●	● (65 °C)	●	● (62 °C) <sup>*1</sup> (75 °C) <sup>*2</sup>	●
精緻	輕微	●	● (60 °C)	●	● (62 °C) <sup>*1</sup> (75 °C) <sup>*2</sup>	●
高溫	重度	●	● (70 °C)	●	● (62 °C) <sup>*1</sup> (75 °C) <sup>*2</sup>	●
內槽蒸氣清潔			● (70 °C)	●	● (62 °C) <sup>*1</sup> (75 °C) <sup>*2</sup>	●
蒸氣 Spa					● (75 °C)	●

\*1 自動開門烘乾功能開啟。

\*2 自動開門烘乾功能關閉。

### 備註

- 運行時間視水溫、室溫、水壓及電壓而有所不同。
  - 程式提供的數值資訊僅供參考。
  - 啟用**自動開門烘乾**功能時，熱水洗清溫度可能會有所不同。
-



## 關於 DFB435FP 型號

程式	髒汙程度	洗滌		洗清		烘乾
		預洗	主洗	洗清	熱水洗清	
標準	中度	●	● (60 °C)	●	● (75 °C)	●
自動	所有程度	●	● (60 - 65 °C)	●	● (75 °C)	●
快洗	輕微		● (50 °C)	●	● (62 °C)	●
強力	重度	●	● (65 °C)	●	● (75 °C)	●
精緻	輕微	●	● (60 °C)	●	● (75 °C)	●
高溫	重度	●	● (70 °C)	●	● (75 °C)	●
內槽蒸氣清潔			● (70 °C)	●	● (75 °C)	●
蒸氣 Spa					● (75 °C)	●

## 備註

- 運行時間視水溫、室溫、水壓及電壓而有所不同。
- 程式提供的數值資訊僅供參考。

## 可用選項

### 備註

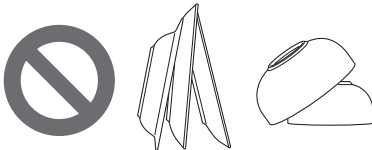
- 此表中的每個洗滌程式都可以選擇 **預約** 選項。

程式	分層洗淨	單層洗淨	加強洗滌	衛生清潔	加強烘乾
標準	●	●	●	●	●
自動	●	●	●	●	●
快洗	●		●	●	●
強力	●	●	●	●	●
精緻		●	●		●
高溫	●	●	●	●	●
內槽蒸氣清潔					
蒸氣 Spa					

## 裝滿洗碗機

如需有效的清洗效果，請務必遵循說明。

- 裝滿前請清除盤子上包括骨頭在內的大塊食物殘渣。請務必在裝滿時沖洗盤子，以防未立即清洗的情況。
- 裝滿洗碗機前，應先浸泡帶有燒焦食物的物品。
- 容量較深的物品應倒放。
- 與其他物品相較之下，塑膠物品無法完全乾燥。
- 確保所有物品並未互相接觸。



## 不適用於洗碗機的物品

混合高水溫和洗碗機洗滌劑可能會損壞特定物品。請勿清洗下列物品。

- 紅銅或陽極氧化鋁
- 手繪銀飾或金箔陶器
- 木材或去骨器具
- 鐵製或不防鏽器具
- 不適用於電器的塑膠物品
- 昂貴餐具，例如銀器和金色環狀裝飾的碗盤
- 脆弱物品，例如水晶玻璃

### ⚠ 注意

- 請勿將有塑膠把手的鍋子或平底鍋放入電器中，因為把手可能會因為熱度和洗滌劑變形。

- 在洗滌期間，沾有防水或不掉色唇膏的玻璃可能無法清除。

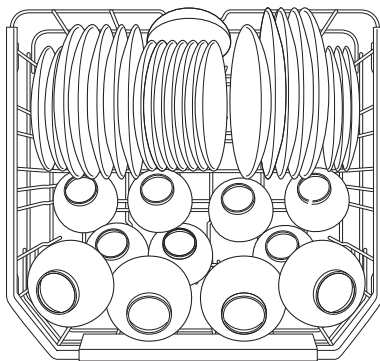
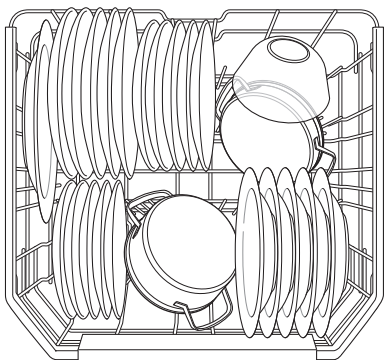
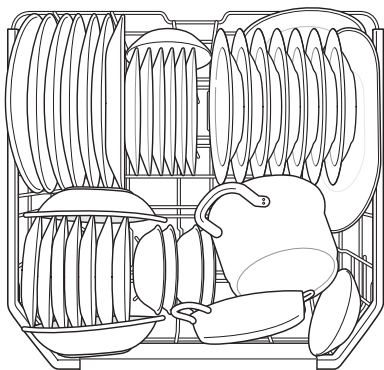
## 裝載下方餐具架

### 每日使用裝載

下方餐具架適用於餐盤、湯碗、碗盤、鍋子、平底鍋、鍋蓋，甚至是烤盤。

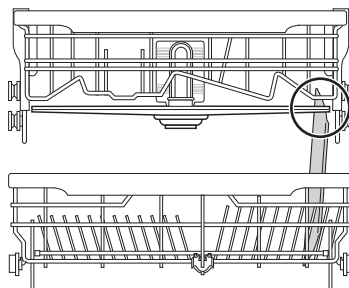
盤子應直立放置並朝向餐具架中心，鍋子、平底鍋及大型碗盤則必須倒放。

若要更輕鬆地裝入大型碗盤，叉齒前排可往下摺疊。



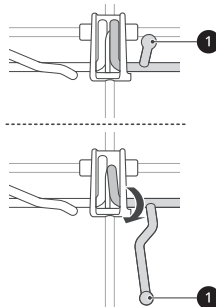
### ▲ 注意

- 餐具籃中太高或懸垂的物品不得擋住噴灑器。手動旋轉噴灑器，以便測試運轉是否不受阻擋。



### 往下摺疊餐具架叉齒

將叉齒往下摺疊，以便符合大型碗盤；將叉齒往上拉回，以便符合小型碗盤。



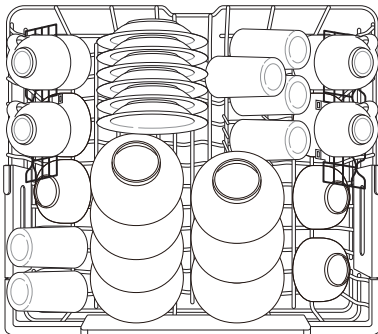
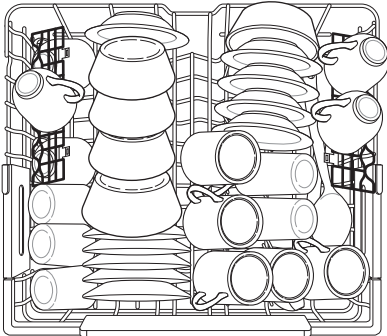
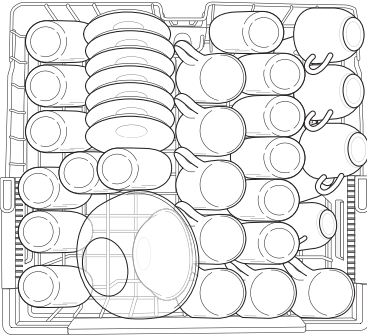
## 裝載上方餐具架

### 每日使用裝載

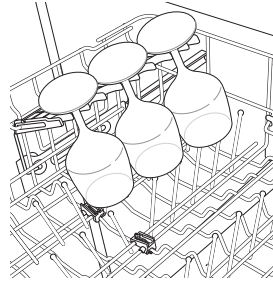
上方餐具架適用於精緻物品，例如小盤子、長餐具、杯子、玻璃杯，以及適用於電器的塑膠物品。

杯子、玻璃杯及碗必須倒放。

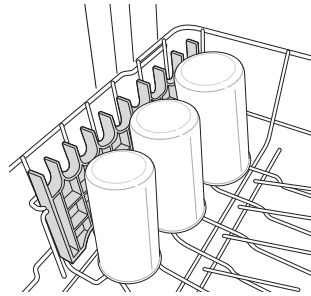
塑膠必須與盤子一起向上放置。



杯架可支撐長柄玻璃杯。

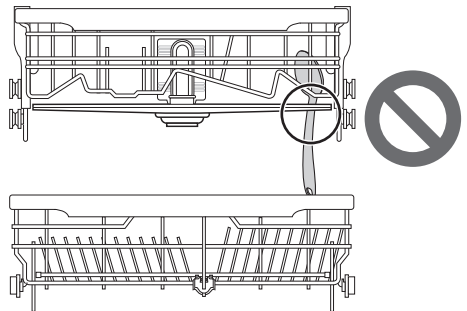


叉齒左排可往下摺疊，或是杯架可往上摺疊，讓高的陶器物品延伸出來。



### ▲ 注意

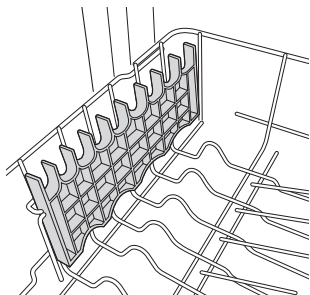
- 餐具籃中太高或懸垂的物品不得擋住噴灑器。手動旋轉噴灑器，以便測試運轉是否不受阻擋。



## 拆卸及更換杯架

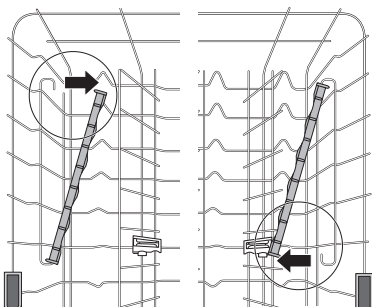
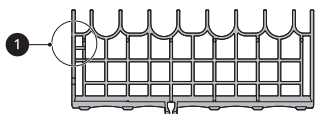
左右杯架可互換且可拆卸。

1 將杯架往下滑至閉合位置。

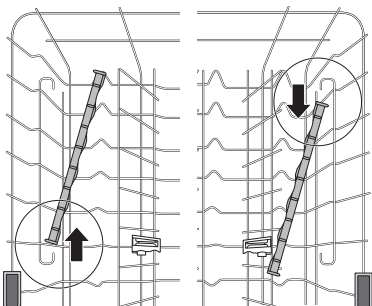


2 找到杯架上的組裝槽 ❶，然後牢牢彈出該側的支撐桿。

- 左側餐具架會在背面自由彈出。右側餐具架會在前方自由彈出。



3 將杯架滑出另一側的支撐桿。

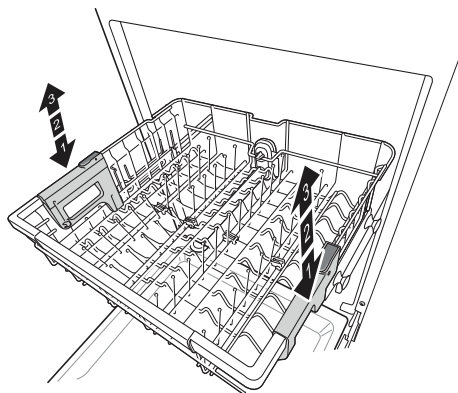


4 反向操作該說明，以便更換杯架。

### 高度可調整的上方餐具架

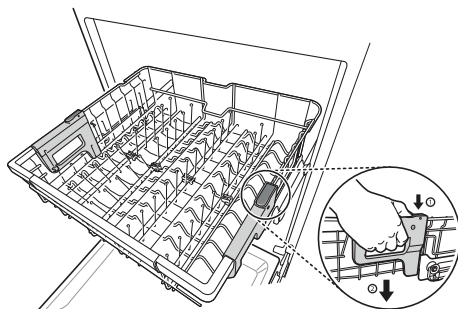
當您裝入長柄玻璃杯或較高的陶器，即可調整上方餐具架的高度。

調整上方餐具架高度以創造更多空間的位置有三個。



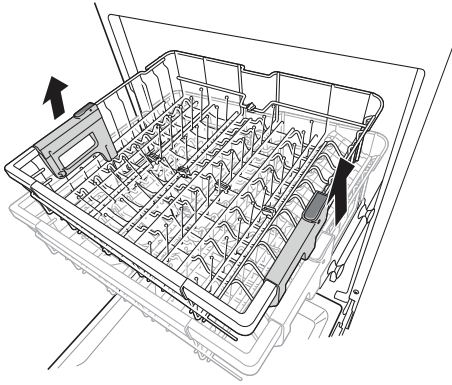
### 降低餐具架

拿著餐具架每側的中心以支撐其重量。接下來，按下每側的按鈕，以便鬆開餐具架並降到更低的位置。



## 升起餐具架

從每側中心升起餐具架，直到餐具架鎖至上方位置的定位。不需要拉起鎖定滑桿，即可升起餐具架。



## 根據上方餐具架位置得出可能的餐盤尺寸

上方餐具架位置	餐盤尺寸 (mm)		
	上方餐具架		下方餐具架
	有餐具架	無餐具架	
上方	165	215	300
中度	193	243	272
下降	221	271	244

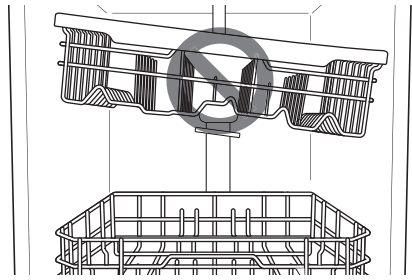
## 警告

- 調整前，請確保餐具架已沒有任何碗盤。否則碗盤可能會損壞，或是您可能受傷。

## 備註

- 升起上方餐具架，且不需要按每側的按鈕。升起餐具架時按按鈕會讓餐具架無法鎖至定位。

- 若要將餐具架設定至中間的位置，比較輕鬆的方式就是將餐具架降到底，然後個別升起餐具架的每一側，直到扣至定位。

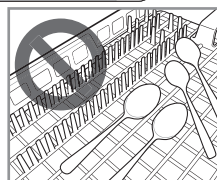
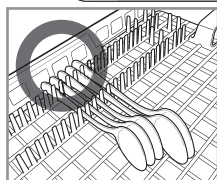
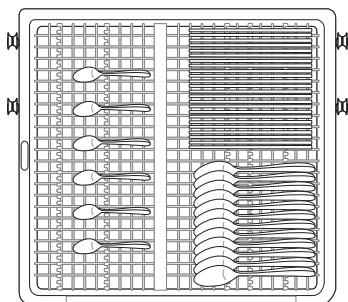
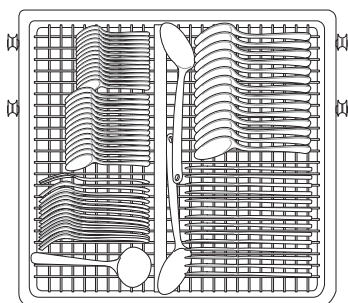
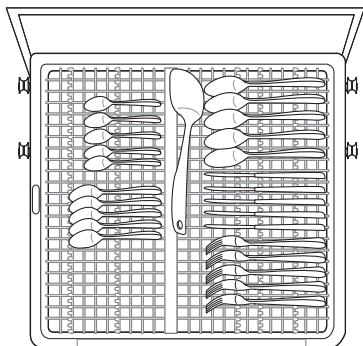


- 上方餐具架移動至較低的位置時，高度會多出 56 mm。
- 調整餐具架水平後，請檢查噴灑器可隨意旋轉。
- 如果上方餐具架位於較低的位置，請檢查噴灑器等上方餐具架的底部零件不會干擾下方餐具架的物品。
- 上方餐具架位於較低的位置時，請先推上方餐具架，再推下方餐具架。
- 請先拉出下方餐具架，再拉上方餐具架。
- 上方餐具架位於較低的位置時，可能的碗盤高度會視餐具架適合的型號而有所不同。

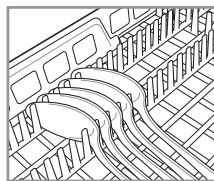
## 裝載餐具架

扁平的餐具，以及多數的烹飪或上菜器具皆可使用餐具架。這也適合小型備料碗和

鍋蓋。餐具架上的分隔器有助於分隔器具，同時避免損壞並改善清潔效果。

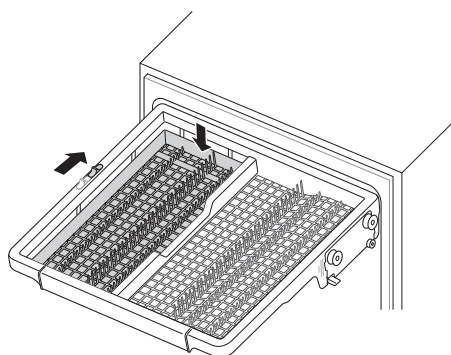


如果您餐具的把手太厚，請反轉把手使其朝向另一個方向。



### 高度調整托盤

左側托盤可調整為高或低的位置，以便適應不同尺寸的器具或餐具。調整托盤前請拿出碗盤。滑動桿子即可調整托盤。

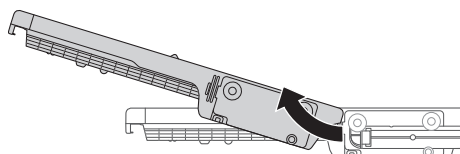


### 拆卸餐具架

如果上方餐具架需要更多放置大型物品的空間，即可拆卸整個餐具架。

拆卸餐具架前請務必移除餐具架中的餐具。

把餐具架拉出軌道末端。接著提起餐具架前方，才能讓滾軸滑出軌道末端的停止裝置。現在您可以將餐具架往前滑動並從軌道上拆卸。



## 警告

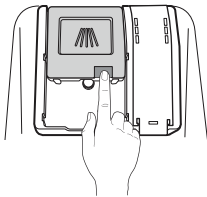
- 裝入及拿出有尖銳邊緣的物品時請小心。
  - 裝入尖刀時請將刀刃朝下以降低受傷的風險。

## 添加清潔劑

### 將洗滌劑加入分配器

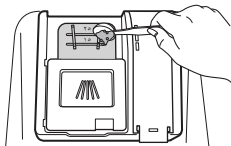
- 第一次運行電器時，請撕下分配器上的標籤。
- 所需洗滌劑的量視行程、碗盤多寡及髒汙程度而有所不同。
- 啟動任何行程前，請將洗滌劑放入洗滌劑槽，除了 **蒸氣 Spa** 行程之外。

- 1 推下分配器蓋上的按鈕，以便打開蓋子。

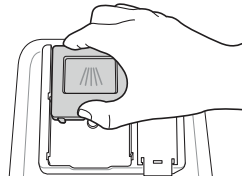


- 2 將洗碗洗滌劑加入主洗槽，直到標示的水平線介於 15 和 25 之間。

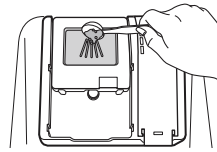
- 如果是硬水或非常髒汙的碗盤，請填充超過 25 的線。
- 如果是軟水或輕度髒汙的碗盤，請填充超過 15 的線。



- 3 推下洗滌劑蓋將蓋子滑至關上且扣至定位。



- 4 如果想使用預洗，請將洗滌劑填充至蓋上凹入的預洗槽區域。



程式	洗滌劑的量
	主洗 (分配器)
標準	28 g
自動	28 g
快洗	28 g
強力	28 g
精緻	28 g
高溫	28 g
雲端下載	28 g
內槽蒸氣清潔	28 g
蒸氣 Spa	-

## 警告

- 就像其他全部的家用洗滌劑一樣，洗碗機洗滌劑和光潔劑含有化學成分。因此，必須將它們放在兒童接觸不到的地方。



## ▲ 注意

- 僅可使用洗碗機專用洗滌劑。在操作電器期間，不正確的洗滌劑可能會導致全都是泡沫。過多泡沫可能會降低洗滌效果，且可能會導致電器漏水。
- 若要避免損壞電器，關閉電器機門時請勿將分配器往上拉。



- 使用非專屬的洗滌劑和光潔劑可能會導致損害、腐蝕、洗滌效果不佳、無法烘乾或漏水的風險。
- 僅可使用符合標準的洗滌劑和光潔劑。使用不合格的洗滌劑和光潔劑可能會導致損壞、腐蝕、洗滌效果不佳、無法烘乾及漏水的風險。
- 如果使用太多洗滌劑，就會產生過多泡沫。這可能會導致泡沫漏出並弄髒洗碗機中的碗盤。

## 備註


- 太多洗滌劑會讓碗盤和洗碗槽中產生薄膜，進而導致洗滌效果不佳。
- 清洗後，請檢查是否已完全沖掉洗滌劑。
- 部分電器片狀洗滌劑可能會因為大小太大而卡在分配器中。啟動行程前，可將片劑放在過濾器旁的清洗槽底座上。
- 切勿在電器中使用液體碗盤洗滌劑。
- 不建議將片狀洗滌劑用於**快洗**行程。如果使用片狀洗滌劑，這可能會導致碗盤因為相對較低的沖洗溫度殘留洗滌劑。

## 補充

若要維持有效的乾燥效果，請定期檢查並補充光潔劑。


若要維持有效的清洗效果，請定期檢查並補充洗碗機軟化鹽。

### 檢查光潔劑

光潔劑補充  圖示亮起時，即表示光潔劑幾乎用光了。如有必要，請補充光潔劑盒。

### 檢查洗碗機軟化鹽

補充洗碗機軟化鹽後，應操作沒有放入碗盤的洗滌程式，因為如果沒有清洗的話，電器內部任何濺出的軟化鹽可能會導致生鏽，或是損壞電器。

軟化鹽補充  圖示亮起時，即表示軟化鹽幾乎用光了。如有必要，請補充軟化鹽盒。

## ▲ 注意

- 請勿在軟化劑容器中添加洗碗機軟化鹽之外的洗滌劑或任何溶劑。這麼做會導致軟化系統故障。

## 實用提示

### 烘乾

- 與其他物品相較之下，塑膠物品可能會導致烘乾效果不佳。
- 若要協助烘乾，行程運行後可將機門打開一下子。

### 備註

- 確保所有物品並未互相接觸。
- 如果烘乾效果不佳或是殘留水漬，請新增**加強烘乾**選項，或是設定沖洗程度。

### 備註

- 使用片劑類型（2合1、3合1）的洗滌劑時，根據碗盤量可能需要額外沖洗，在此情況下，請使用 **加強烘乾** 選項或設定沖洗程度。
- 

### 清空洗碗機

- 拿出碗盤前，請檢查碗盤是否已冷卻至手溫的狀況。
- 先清空下方餐具架，再輪到上方。這會避免上方餐具架的水滴到下方碗盤。

### 警告

- 請勿一次拉出完整裝載的餐具架，電器可能會傾倒。一次拿出一個餐具架。
-

# 智慧功能

## LG ThinQ 應用程式

該 LG ThinQ 應用程式讓您使用智慧型手機與電器通訊。

### LG ThinQ 應用程式功能

透過智慧型手機使用便利的智慧功能與設備通訊。

#### 監測

此功能會在單一畫面中上檢查應用程式的目前狀態、行程、選項運行時間及行程結束時間。

#### 雲端下載

下載電器上基本洗衣行程中未包含的新洗衣行程和特殊洗衣行程。

成功註冊的設備可以下載特定於設備的各種專業洗衣行程。

一次只能在電器上儲存一個洗衣行程。

當電器下載洗衣行程完成後，電器將保留下載的洗衣行程，直到下載新的洗衣行程。

#### 機器清潔提醒

此功能顯示運行內槽蒸氣清潔行程之前剩餘的行程數。

#### Smart Diagnosis

此功能提供有用的資訊，可根據使用模式來診斷並解決設備問題。

#### 設定

可設定本電器和應用程式中的各種選項。

#### 推播警報

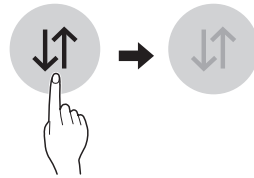
當行程完成或本電器發生故障時，可選擇在手機上接收推播通知。即使在 LG ThinQ 應用程式關閉時依然能觸發這類的通知。

#### 備註

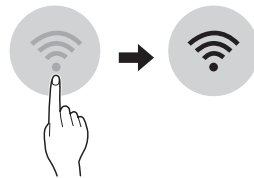
- 如變更無線路由器、網際網路服務供應商或密碼，請從 LG ThinQ 應用程式刪除已註冊的機器並再次註冊。
- 應用程式可能會因電器改進而有所改變，恕不另行通知使用者。
- 功能視機型而不同。

### 使用 LG ThinQ 應用程式前

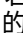
- 1 檢查機器和無線路由器（Wi-Fi 分享器）間的距離。
  - 如果電器與無線路由器之間的距離太遠，訊號強度會變弱，註冊可能需耗費很長的時間，或是可能安裝失敗。
- 2 關閉智慧型手機上的行動資料或行動數據。



- 3 將智慧型手機連接至無線路由器。



#### 備註

- 若要驗證 Wi-Fi 連線，請查看控制面板上的  圖示是否亮起。

### 備註

- 機器僅支援 2.4 GHz Wi-Fi 網路。要檢查網路頻率，聯絡您的網際網路服務供應商或參考您的無線路由器手冊。
- **LG ThinQ** 並不對任何網路連線問題或任何由網路造成的故障、失常或錯誤負責。
- 如果設備連線 Wi-Fi 時發生問題，有可能是離路由器太遠。請購買 Wi-Fi 中繼器（訊號範圍延伸器）以改善 Wi-Fi 訊號強度。
- Wi-Fi 連線可能因家用網路環境而無法連線或連線中斷。
- 視網際網路服務供應商而定，網路連線可能無法正常運作。
- 周圍的無線環境會造成無線網路服務執行緩慢。
- 本電器可能因為無線訊號傳輸問題而無法註冊。請拔掉電器插頭並等待一分鐘左右再試一次。
- 如果已啟用無線路由器上的防火牆，請停用防火牆或新增例外。
- 無線網路名稱 (SSID) 應為英文字母和數字的組合。（請勿使用特殊字元）
- 智慧型手機使用者介面 (UI) 可能因行動作業系統 (OS) 和製造商而異。
- 如果路由器的安全協定設定為 **WEP**，就可能無法設定網路。請改為其他的安全協定（建議使用 **WPA2**）後再註冊產品一次。

### 安裝 LG ThinQ 應用程式

透過智慧型手機從 Google Play 商店或 Apple App 商店搜尋 **LG ThinQ** 應用程式。依照指示下載與安裝應用程式。

### 停用網路連線

在您的智慧型手機上，中斷您的家用 Wi-Fi 網路連線。

- 1 運行 **LG ThinQ** 應用程式。
- 2 選擇並輕觸應用程式中的**洗碗機**。
- 3 選擇並輕觸設定功能表上的「**刪除產品**」以中斷連線。

### 無線區域網路模組規則

#### NCC 警語

取得審驗證明之低功率射頻器材，非經核准，公司、商號或使用均不得擅自變更頻率、加大功率或變更原設計之特性及功能。

低功率射頻器材之使用不得影響飛航安全及干擾合法通信；經發現有干擾現象時，應立即停用，並改善至無干擾時方得繼續使用。

前述合法通信，指依電信管理法規定作業之無線電通信。低功率射頻器材須忍受合法通信或工業、科學及醫療用電波輻射性電機設備之干擾。

### 開放原始碼軟體注意事項

要獲得 GPL、LGPL、MPL 及其他有義務公開本產品包含開源代碼授權的原始碼，並存取所有提及的授權條款、版權聲明及其他相關文件，請瀏覽 <https://opensource.lge.com>。

LG 電子還將通過 CD-ROM 向您提供開源代碼，該項收費包透過電子郵件 [opensource@lge.com](mailto:opensource@lge.com) 要求進行此類配送（例如媒體、運輸和處理）的費用。

本產品最後一次出貨後的三年內，任何收到此資訊的人享有本優惠。

### 智慧診斷

此功能僅適用於帶有  或  標誌的型號。

使用此功能幫助您診斷並解決您的電器的问题。

### 備註

- 對於不能歸責於 LGE 的疏忽的原因，肇因於外部因素，例如但不限於，無 Wi-Fi 可連線、Wi-Fi 斷開、當地應用程式商店政策，或是無應用程式可供使用，使本服務無法運作。
- 此功能可能會隨時變更，恕不另行通知，並因您的位置而可能有不同的形式。

## 使用 LG ThinQ 來診斷問題

如果您配備 Wi-Fi 的電器發生問題，可使用 **LG ThinQ** 應用程式將故障排除資料傳輸到智慧型手機。

- 啟動 **LG ThinQ** 應用程式並在選單中選擇 **Smart Diagnosis** 功能。按照 **LG ThinQ** 應用程式中提供的說明操作。

## 使用聲音診斷來診斷問題

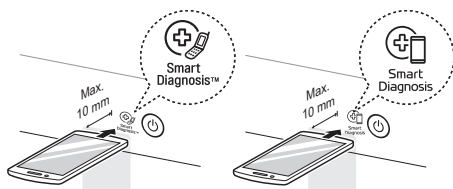
按照以下指示使用聽覺診斷方法。

- 啟動 **LG ThinQ** 應用程式並選擇功能表中的 **Smart Diagnosis** 功能。按照 **LG ThinQ** 應用程式中所提供的聽覺診斷指示。

### 1 按下 **電源** 按鈕可以開啟電器。

- 請勿按下任何按鈕。

### 2 將手機話筒靠近到 或 標誌的位置。



### 3 按住 **雲端下載** 按鈕 3 秒鐘或更久，同時將智慧型手機聽筒放置在標誌上，直到資料傳輸完成。

- 將手機保持定位不動，直到資料傳輸結束。資料傳輸的剩餘時間會顯示出來。

### 4 資料傳輸完成後，診斷結果將顯示於應用程式中。

### 備註

- 為獲得最佳效果，請勿在傳輸語音過程中移動智慧型手機。

## 客戶關懷和服務

聯絡 LG Electronics 客戶服務中心。

- 若要找到 LG Electronics 授權維修人員，請前往 [www.lg.com](http://www.lg.com) 造訪我們的網站，然後遵循上面的說明。
- 不建議自行維修，因為這可能會進一步損壞裝置並使保固失效。

## 保養

若要維護效能及預防問題發生，請定期檢查電器內外部，包括濾網和噴灑器。

### 警告

- 清潔電器內外部時，請勿使用稀釋劑或丙酮等任何溶劑型清潔劑。可能會引起火災或爆炸。

### 備註

- 防止動物啃咬電源線或水管。

## 清潔和整理

### 清潔外側

在多數情況下，您可使用柔軟濕布或海綿清潔電器外部，然後使用軟布擦乾。如果電器外部為不銹鋼，請使用不銹鋼清潔劑。

### 注意

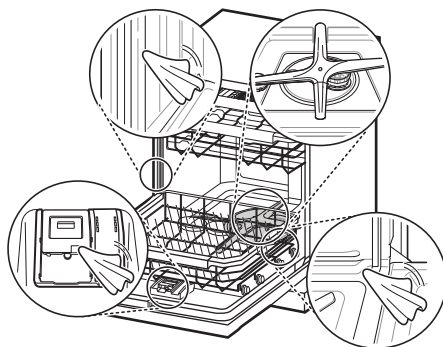
- 如果烹飪用油灑在產品外部，請立即擦掉。請勿使用內含酒精、稀釋劑、漂白水、苯、易燃液體或研磨材料的清潔劑清潔產品外部。這些物質可能會讓電器變色或損壞。

### 清潔內側

建議每兩週清潔一次內側、噴灑器或過濾器。

定期用柔軟的濕布或海綿清潔電器內側，以便清除食物和髒汙殘渣。

清洗完成後，食物殘渣可能會卡在電器內部的狹窄間隙。擦掉所有食物殘渣。



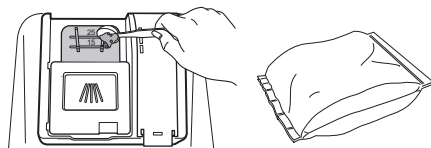
### 備註

- 如果您長時間沒有使用電器，請使用洗滌劑運行**內槽蒸氣清潔**程式以重新清洗內部。行程完成時，請根據**維護說明**清潔電器的內外部。

## 清潔洗碗槽

### 使用檸檬酸

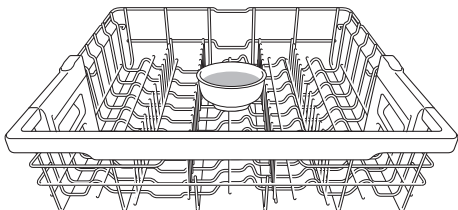
將所有碗盤、餐具籃及餐具籃支架從電器中拿出。洗碗槽中只留下餐具架。如需最佳效果，請使用檸檬酸粉（多數超級市場或網路上的罐頭專區皆有販售）。測量 3 大匙（45 公克）的檸檬酸粉。將量好的粉末加入主洗衣槽。



### 使用白醋

如果您找不到檸檬酸粉，可在淺碗倒入 3/4 至 1 又 1/4 杯（200 至 300 毫升）的白醋並

放在上方餐具架。運行**自動**行程。請勿使用洗滌劑。行程完成時，請重新啟動。

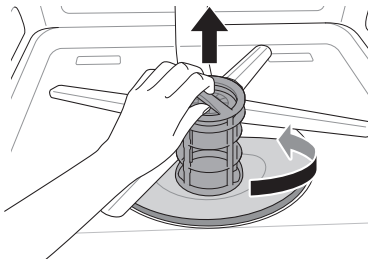


## ▲ 注意

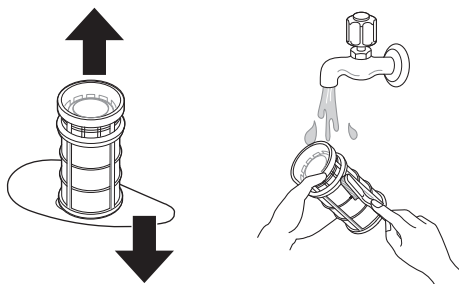
- 請勿在底座直接倒入醋。
- 使用過多的醋可能會導致電器損壞。

## 清潔過濾器

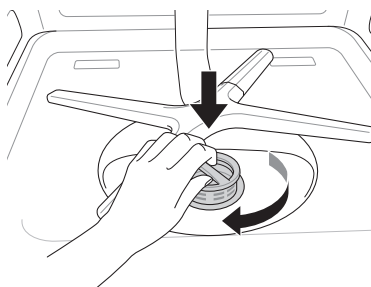
- 1 拆卸下方餐具架並放好底部噴灑器，這樣前面就會有開放的 V 字形空間。
- 2 逆時針轉動內部過濾器，並拿出組裝好的內部過濾器和不鏽鋼過濾器。



- 3 使用柔軟刷子在流動的水下方清潔過濾器。重新安裝前請重新組裝過濾器。



- 4 若要更換組裝好的過濾器，請放好噴灑器，這樣就會有朝向前方的 V 字形空間。將過濾器重新安裝在過濾器支架並加以固定時，只要順時針轉動內部過濾器並扣至定位即可。



## ▲ 警告

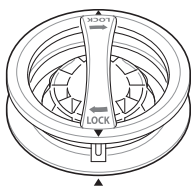
- 處理不鏽鋼過濾器時，請注意尖銳邊緣。

## ▲ 注意

- 使用電器後，過濾器會過濾食物殘渣。任何未清除的食物殘渣可能會導致臭味。此外，排水可能會因為過濾器卡有食物殘渣而出現問題。

**備註**

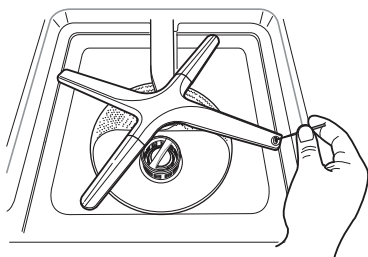
- 組裝時，牢牢旋轉直到扣至定位。

**清潔噴灑器**

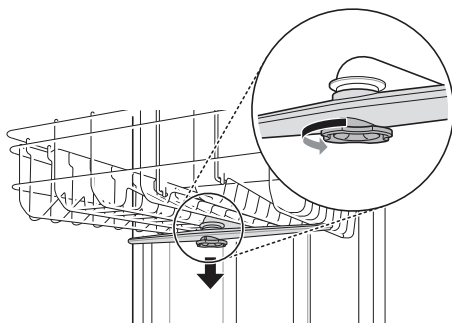
如果任何食物殘渣阻塞了噴灑器孔，碗盤可能會因為灑水不當而清潔不乾淨。

**清潔下方噴灑器**

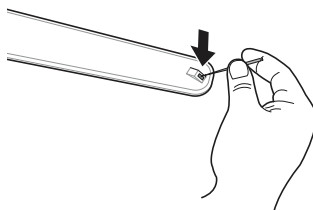
- 1 確保食物殘渣並未阻塞噴水孔。
- 2 如果任何食物殘渣阻塞了噴灑器孔，請用針或任何尖銳工具加以清除。



- 2 必須清潔時，請找到噴灑器底部的螺母並逆時針轉動 1/8，然後往下拉以移除上方噴灑器。



- 3 洗清或搖動噴灑器以清除食物殘渣。
- 4 如果任何食物殘渣阻塞了噴灑器孔，請用針或任何尖銳工具加以清除。



- 5 清除食物殘渣後，請以流動的水清潔噴灑器孔。

**⚠ 注意**

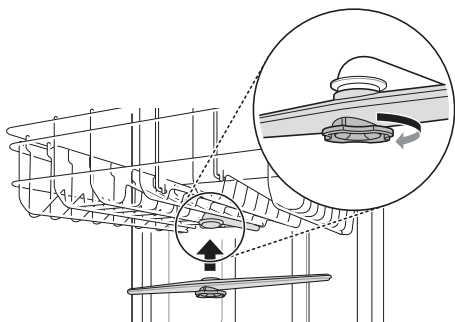
- 若要避免弄斷各種角度的噴灑器末端部分，請勿拉它們或手動旋轉。

**清潔上方噴灑器**

- 1 往前拉上方餐具架。確保食物殘渣並未阻塞噴水孔。



- 6 清潔上方噴灑器後，將其按至定位。順時針轉動螺母 1/8，以便確保螺母已鎖至定位。



- 7 組裝後，請檢查噴灑器是否可隨意旋轉。

## 季節維護和存放

- 如果您在溫暖月份期間長時間不在家，請關閉水閥並拔掉電源線，或是關閉斷路器。清潔過濾器、洗碗槽及分配器，以避免散發異味。
- 如果您在寒冷月份長時間不在家，且有可能會有極寒溫度，將供水管線和電器本身加裝防寒裝置。防寒裝置必須經由合格的維修人員執行。

# 故障排除

## 產品叫修之前

電器的操作可能出現錯誤和故障。下表包含了錯誤訊息或故障的可能原因和注意事項。您可以自己解決大多數問題，從而節省時間和金錢，因為您無需致電服務中心。下表可以幫助您排除故障。

### 錯誤代碼

電器配有自動故障監測系統，可在早期階段檢測和診斷故障問題。如果電器無法正常運作或根本無法運作，請在致電 LG 家電服務中心之前檢閱以下部分內容。

症狀	可能的原因和解決方案
IE	<b>進水問題。</b> <ul style="list-style-type: none"> <li>· 檢查供水管是否阻塞、扭折或結凍。</li> <li>· 檢查供水。</li> </ul>
OE	<b>排水問題。</b> <ul style="list-style-type: none"> <li>· 檢查排水管是否阻塞、扭折或結凍。</li> </ul>
	<b>廢水龍頭阻塞。</b> <ul style="list-style-type: none"> <li>· 拆卸廢水龍頭的頂出銷孔。</li> </ul>
	<b>過濾器堵塞。</b> <ul style="list-style-type: none"> <li>· 清潔過濾器。</li> </ul>
bE	<b>液體洗潔精等不正確洗滌劑導致過量。</b> <ul style="list-style-type: none"> <li>· 請勿使用手部洗碗精。僅可使用設計用於自動洗碗機的洗滌劑。</li> <li>· 若要清除洗碗槽中殘留的洗滌劑，在淺碗倒入約 100~200 毫升的牛奶，將其放在上方餐具架，然後將電器運行 <b>自動</b> 行程。</li> </ul>
	<b>無法調平電器。</b> <ul style="list-style-type: none"> <li>· 確保電器已正確調平。</li> </ul>
HE	<b>加熱電路故障</b> <ul style="list-style-type: none"> <li>· 如果持續發生相同的問題，請呼叫維修服務。</li> </ul>
FE	<b>供水過度。</b> <ul style="list-style-type: none"> <li>· 如果持續發生相同的問題，請呼叫維修服務。</li> </ul>
RE	<b>漏水問題</b> <ul style="list-style-type: none"> <li>· 如果持續發生相同的問題，請呼叫維修服務。</li> </ul>

症狀	可能的原因和解決方案
EE	<b>熱敏電阻故障</b> · 如果持續發生相同的問題，請呼叫維修服務。
LE	<b>馬達問題</b> · 如果持續發生相同的問題，請呼叫維修服務。
re	<b>馬達軸心問題</b> · 如果持續發生相同的問題，請呼叫維修服務。

## 操作

症狀	可能的原因和解決方案
雜音	<b>運轉期間有些雜音是正常現象。</b> · 洗滌劑蓋子開口。 · 在排水行程開始時排乾排水泵。
	<b>電器不平。</b> · 調整調平腳。
	<b>吸頭臂敲到碗盤。</b> · 重新放置碗盤。
	<b>水壓太高。</b> · 調整水壓。
電器無法運轉。	<b>機門未完全關上。</b> · 重新調平電器。
	<b>電源或電源線未連接。</b> · 正確連接電源或電源線。
	<b>啟用 控制鎖 功能時，顯示屏上會出現顯示屏代碼 CL 。</b> · 停用 控制鎖 按鈕。 · 同時按住 單層洗淨 和 加強洗滌 3 秒鐘，以便啟用或停用此功能。
	<b>保險絲燒斷或斷路器斷開。</b> · 更換保險絲或重設斷路器。

症狀	可能的原因和解決方案
電器在機門打開時、行程完成期間或剛完成時持續發出嗶嗶聲。	<p>電器內容物很燙，將您的雙手放入電器時必須特別注意。</p> <ul style="list-style-type: none"> <li>· 關上機門，直到電器和碗盤冷卻下來。如果關上機門或內部溫度冷卻下來，嗶嗶聲即會停止。</li> </ul>
行程完成後集水槽中還是有水。	<p>排水管扭折或堵塞。</p> <ul style="list-style-type: none"> <li>· 調整水管或清除阻塞情況。</li> </ul>
	<p>如果行程正常結束或手動斷開前沒有電源，就有可能會積水。</p> <ul style="list-style-type: none"> <li>· 重新啟動行程。</li> </ul>
噴灑器旋轉時不順暢。	<p>食物殘渣阻塞了噴灑器孔。</p> <ul style="list-style-type: none"> <li>· 清潔噴灑器孔。</li> </ul>
上方餐具架歪掉。	<p>餐具架調整不當。</p> <ul style="list-style-type: none"> <li>· 請參閱「高度調整上方餐具架」章節。</li> </ul>
燈光並未亮起。	<p>電源並未連接。</p> <ul style="list-style-type: none"> <li>· 連接電源。</li> </ul>
電器內部泡沫過多。	<p>無法使用電器專用的洗滌劑。</p> <ul style="list-style-type: none"> <li>· 使用電器專用的洗滌劑。</li> </ul>
	<p>洗滌次數過多可能會產生泡沫。</p> <ul style="list-style-type: none"> <li>· 減少光潔劑的注入量。</li> </ul>
洗滌劑分配器殘留洗滌劑。	<p>上方餐具架不平衡。</p> <ul style="list-style-type: none"> <li>· 調整上方餐具架的左 / 右高度。</li> </ul>
	<p>由於碗盤堆疊不當讓洗滌劑分配器無法自動打開，則可能無法注入洗滌劑。</p> <ul style="list-style-type: none"> <li>· 正確整理碗盤，且務必等到分配器乾燥後再添加新的洗滌劑，才不會凝結成塊狀。</li> </ul>
電器外部漏水。	<p>機門可能因為電器傾斜無法關上。在此情況下，可能會出現漏水。</p> <ul style="list-style-type: none"> <li>· 調整機腳以檢查水平狀態。</li> </ul>
	<p>錯誤安裝排水管可能會導致漏水。</p> <ul style="list-style-type: none"> <li>· 檢查排水管的連接零件。</li> </ul>
	<p>如果關上電源，可能會因為水龍頭連接不當導致漏水。</p> <ul style="list-style-type: none"> <li>· 檢查供水管的連接狀態。</li> </ul>

## 效能

症狀	可能的原因和解決方案
玻璃製品外表灰暗	<b>過多洗滌劑和硬水混合</b> <ul style="list-style-type: none"><li>· 使用少一點洗滌劑和光潔劑，大幅減少問題出現。</li><li>· 檢查軟化系統的設定。</li></ul>
碗盤上有黑色或灰色的痕跡	<b>行程運轉期間碗盤沾上鋁箔的物品</b> <ul style="list-style-type: none"><li>· 重新放置碗盤。</li></ul>
電器內部表面出現黃色或褐色薄膜	<b>咖啡漬或茶漬</b> <ul style="list-style-type: none"><li>· 使用去漬產品清除污漬。</li></ul>
洗碗機內部殘留黃色污水。	<b>剛開始使用電器時，軟水箱可能會產生黃色污水。</b> <ul style="list-style-type: none"><li>· 這是正常情況，且對人類無害。1 至 3 次行程後會出現。</li></ul>

症狀	可能的原因和解決方案
碗盤上的髒污和薄膜	<b>使用的洗滌劑量錯誤</b> <ul style="list-style-type: none"> <li>· 使用建議的洗滌劑用量。</li> </ul>
	<b>超載</b> <ul style="list-style-type: none"> <li>· 請勿在電器中裝入過多碗盤。</li> </ul>
	<b>不正確裝載量</b> <ul style="list-style-type: none"> <li>· 請參閱「<b>操作</b>」章節。</li> </ul>
	<b>水壓不足</b> <ul style="list-style-type: none"> <li>· 水壓必須在 0.05 - 0.55 MPa 之間。</li> </ul>
	<b>洗滌劑不足</b> <ul style="list-style-type: none"> <li>· 添加建議的洗滌劑量。請參閱「<b>操作</b>」章節。</li> </ul>
	<b>光潔劑分配器是空的。</b> <ul style="list-style-type: none"> <li>· 補充光潔劑分配器。</li> </ul>
	<b>軟水劑沒有軟化鹽或軟化鹽不足。</b> <ul style="list-style-type: none"> <li>· 檢查軟水劑中是否有軟化鹽。</li> </ul>
	<b>水的硬度等級可能設定過低。</b> <ul style="list-style-type: none"> <li>· 增加硬度等級的設定值。</li> </ul>
	<b>光潔劑可能不足。</b> <ul style="list-style-type: none"> <li>· 補充光潔劑或增加注入量。</li> </ul>
	<b>硬水積聚在洗碗槽中</b> <ul style="list-style-type: none"> <li>· 將所有碗盤、餐具籃及餐具籃支架從電器中拿出。洗碗槽中只留下餐具架。如需最佳效果，請使用檸檬酸粉（多數超級市場或網路上的罐頭專區皆有販售）。測量 3 大匙（45 公克）的檸檬酸粉。將量好的粉末加入主洗衣槽。如果您找不到檸檬酸粉，可在淺碗倒入 3/4 至 1 又 1/4 杯（200 至 300 毫升）的白醋並放在上方餐具架。運行 <b>自動</b> 行程。請勿使用洗滌劑。行程完成時，再運行一次。</li> </ul>
氣味	<b>在完成前上一次行程停了下來，且電器中有水殘留。</b> <ul style="list-style-type: none"> <li>· 開啓電源，執行 <b>取消</b> 行程選項以去除殘留的水。</li> </ul>
	<b>裝置底部或過濾器中殘留食物。</b> <ul style="list-style-type: none"> <li>· 根據使用手冊的「<b>維護</b>」章節，清潔過濾器和內部。</li> </ul>
	<b>裝置中未清洗的碗盤放置太久。</b> <ul style="list-style-type: none"> <li>· 行程運行時，在電器安全玻璃或放置在上方餐具架上的碗中倒入一杯白醋（醋有酸性，持續使用可能會損壞您的電器）。</li> </ul>

症狀	可能的原因和解決方案
碗盤上殘留食物類污垢。	<b>不正確的行程選項</b> · 根據髒汙程度和清洗碗盤類型選擇正確的行程。
	<b>水溫太低。</b> · 檢查供水接頭或熱水設定。
	<b>未使用碗盤洗滌劑。</b> · 使用建議的洗滌劑。
	<b>進水壓力低</b> · 水壓必須在 0.05 - 0.55 MPa 之間。
	<b>噴灑器上的噴水孔阻塞。</b> · 清潔噴灑器。
	<b>不正確的碗盤裝載量。</b> · 確保碗盤並未阻擋噴灑器旋轉或干擾洗滌劑分配器。
	<b>過濾器堵塞。</b> · 清潔過濾器。
	<b>碗盤上未清除的食物殘渣過多。</b> · 開始清洗前應先清除大塊的食物殘渣。

## 烘乾

症狀	可能的原因和解決方案
碗盤並未烘乾。	<b>清洗劑分配器是空的。</b> · 檢查並補充清洗劑分配器（如果是空的）。如需更好的烘乾效果，請在操作後稍微打開機門。
	<b>片劑在使用上可能不含光潔劑。這會降低烘乾效能。</b> · 更換成內含清洗劑的片劑（如果不確定，可連絡片劑製造商）。另外，如果片劑不含清洗劑，您可以在分配器中使用液體清洗劑。
	<b>沒有選擇 加強烘乾 選項的行程。</b> · 選擇預設為 加強烘乾 選項的行程。

## Wi-Fi

症狀	可能的原因和解決方案
<p><b>您的家用電器和智慧型手機未連接至 Wi-Fi 網路。</b></p>	<p><b>您嘗試連接 Wi-Fi 密碼不正確。</b></p> <ul style="list-style-type: none"> <li>· 找到並移除您智慧型手機連線的 Wi-Fi 網路，在 <b>LG ThinQ</b> 上註冊您的電器。</li> </ul>
	<p><b>智慧型手機的行動資料已開啟。</b></p> <ul style="list-style-type: none"> <li>· 關閉智慧型手機的<b>行動資料</b>，並使用 Wi-Fi 網路註冊機器。</li> </ul>
	<p><b>無線網路名稱 (SSID) 的設定不正確。</b></p> <ul style="list-style-type: none"> <li>· 無線網路名稱 (SSID) 應為英文字母和數字的組合。（請勿使用特殊字元）。</li> </ul>
	<p><b>路由器頻率不是 2.4 GHz。</b></p> <ul style="list-style-type: none"> <li>· 僅支援 2.4 GHz 路由器頻率。將無線路由器設定為 2.4 GHz，並將機器連接至無線路由器。如需了解路由器頻率，請諮詢您的網際網路服務供應商或路由器製造商。</li> </ul>
	<p><b>機器和路由器間的距離太遠。</b></p> <ul style="list-style-type: none"> <li>· 如果電器和路由器距離太遠，訊號強度可能會變弱，而且可能無法正確設定連線。請移動路由器的位置，使其更靠近電器。</li> </ul>



# 附錄

## 提醒資訊

### 產品有害物質

設備名稱：洗碗機

型號 ( 型式 ) : DFB335HS, DFB435FP

單元	限用物質及其化學符號					
	鉛 (Pb)	汞 (Hg)	鎘 (Cd)	六價鉻 (Cr <sup>+6</sup> )	多溴聯苯 (PBB)	多溴二苯醚 (PBDE)
進 / 排水管	○	○	○	○	○	○
電源線 / 內部配線	-	○	○	○	○	○
烘乾加熱元件	○	○	○	○	○	○
電動機	○	○	○	○	○	○
電氣元件 (開關, 感應器, 進水閥)	○	○	○	○	○	○
內部結構件 (內 / 外桶, 平衡塊, 烘乾模組等)	○	○	○	○	○	○
外部結構件 (外殼, 頂蓋, 底盤)	○	○	○	○	○	○
電路板組件	-	○	○	○	○	○

- 備考 1. “○” 係指該項限用物質之百分比含量未超出百分比含量基準值。
- 備考 2. “-” 係指該項限用物質為排除項目。

備註

備註



**LG Service No.1**  
**貼心專業 感動無微不至**

LG官網  
[www.lg.com](http://www.lg.com)



報修線上GO



**LG售後服務專線 : 0800-898-899**  
**手機請撥售後服務專線 : (02) 2162-1196**